

Calidad en su Cocina

Sartén a Gas

Es un equipo indispensable en su cocina institucional ya que le facilitará las labores de cocción en grandes cantidades.

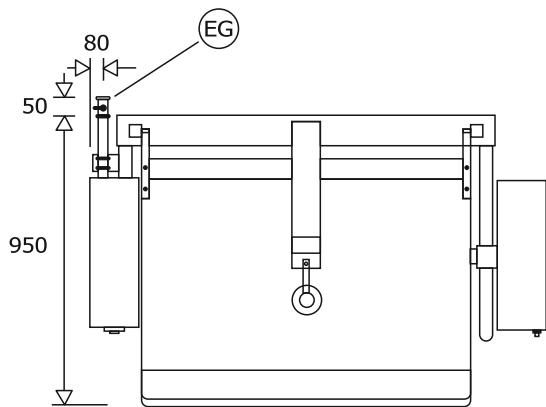
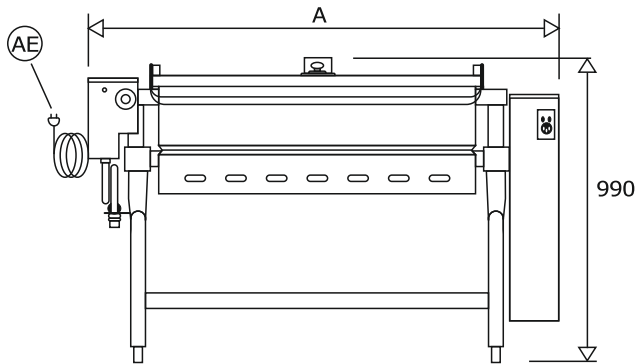


Madipsa[®]

Construcciones Inoxidables

Madipsa siempre pensando en usted...

Sartén a Gas



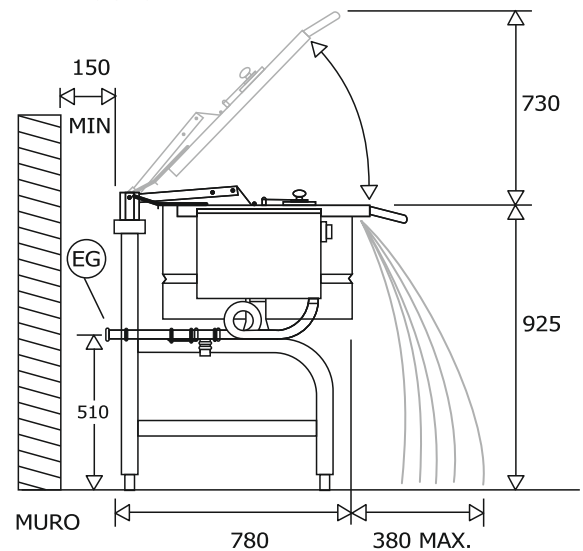
(AE) ALIMENTACION ELECTRICA:
127 V 60 Hz.

(EG) ENTRADA DE GAS:
CUERDA HEMBRA 19 mm (3/4")
Presión de gas: L. P. 28 gr/cm².
Presión de gas NATURAL:
18 gr/cm².



MODELO	S60G	S120G
TENSION NOMINAL (V).	127	127
CORRIENTE NOMINAL (A).	0.2	0.2
CAPACIDAD TERMICA (kJ/h).	63300	126600
CAPACIDAD UTIL (L).	60	120
A	990	1490

Acotaciones en mm.



- Las **Sartenes a Gas** marca **MADIPSA** se construyen totalmente en acero inoxidable, tipo 304, bajo las mas estrictas normas de calidad, por lo que se constituyen como un equipo indispensable en toda cocina institucional ó comercial.
- El recipiente se suelda y se pule, convirtiendolo en una sola pieza, lo cual genera una eficiente transmisión de calor. Las esquinas son redondeadas para facilitar la limpieza.
- La base tubular se fabrica en acero inoxidable con regatones del mismo material para nivelar y fijarse al piso.
- La Tapa es embisagrada y puede permanecer abierto ó cerrada.
- El mecanismo de volteo automático ha sido diseñado para permitir un movimiento del recipiente hacia el frente de hasta 90°, lo cual facilita el vaciado del producto.
- El acabado interno y externo es un pulido semibrillante que satisface los más estrictos requisitos sanitarios.
- Las sartenes a gas cuentan con quemadores, termostato de control, válvula pilostatica de gas con termocople, termostato de limite y foco piloto.

Para mayor información llámenos con gusto le atenderemos.



Tels: 55 98 37 05 Fax: 55 63 01 74

1ra. Cerrada de Minas No. 72 Col. Lomas de Becerra C.P. 01280 México, D.F.
e-mail: madipsa@prodigy.net.mx www.madipsa.com.mx